



キーボードモジュール (特殊キーボード)

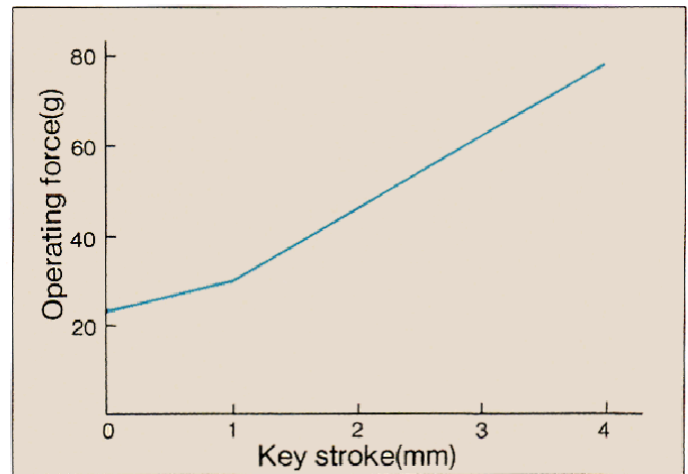
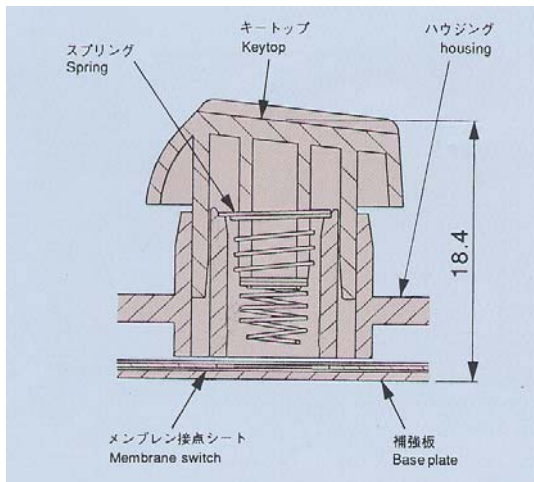


カバー組み込み (一般テンキーボード)

## 特長

- シンプルな防塵構造のメンブレン接点方式で長寿命 (1 キーあたり 2,000 万回以上) です。
- 優れたデザインのシリンドリカル (竹割り型)・ステップスカルプチャキートップの採用で指先に心地よくフィットしますので操作性はきわめて良好です。
- キートップ表示文字は印刷方式であらゆる文字・記号デザインも可能であり多色文字、側面表示のご要求にお応えできます。
- 組込型のキーボードモジュールでも、ケース・回路・ケーブル込みのご提供も可能です。
- インタフェースはお客様のご要望にお応えできます。

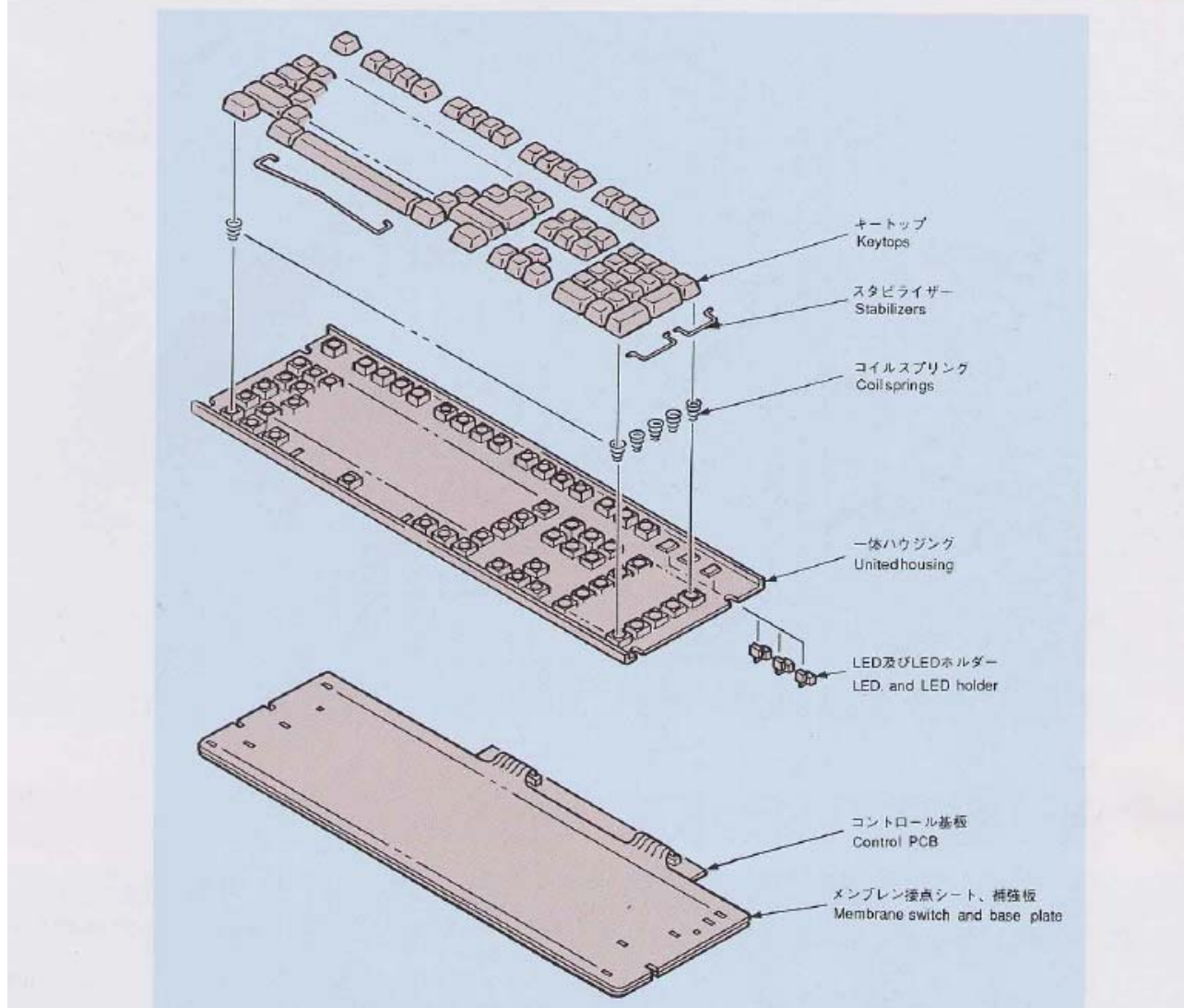
## キースイッチ構造・押下特性



## 主な仕様

項目	仕様
キートップ形状	シリンドリカルステップスカルプチャ
キーピッチ	19.05mm
キーストローク	4mm
動作ストローク	2.5mm (標準)
全高	18.4mm
キータッチ	リニア
ピーク荷重	0.49±0.294N (50±30g)
寿命	2,000万回
接触抵抗	500Ω以下
耐電圧	250VAC 1分間
動作環境	0~+50℃ 湿度85%以下

全体構造図 Whole Construction Drawing



 金井電器産業株式会社

〒371-0846 群馬県前橋市元総社町 337  
Tel : (027) 252-7711 (代) Fax : (027) 254-0102  
<http://www.kanai-denki.co.jp>