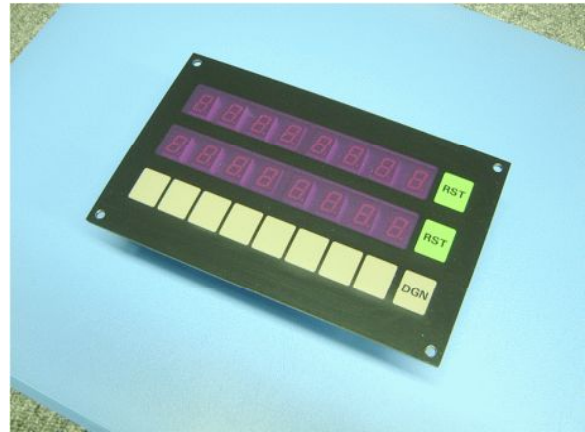
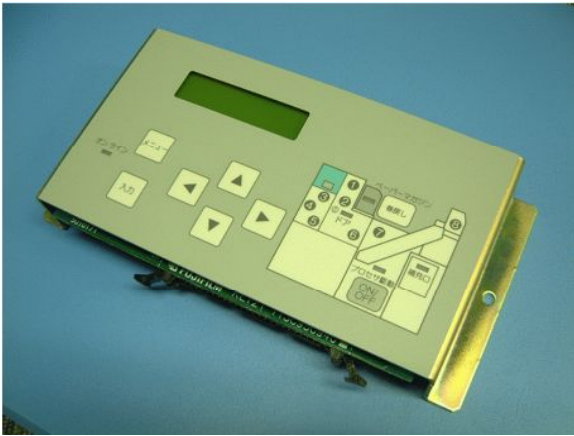


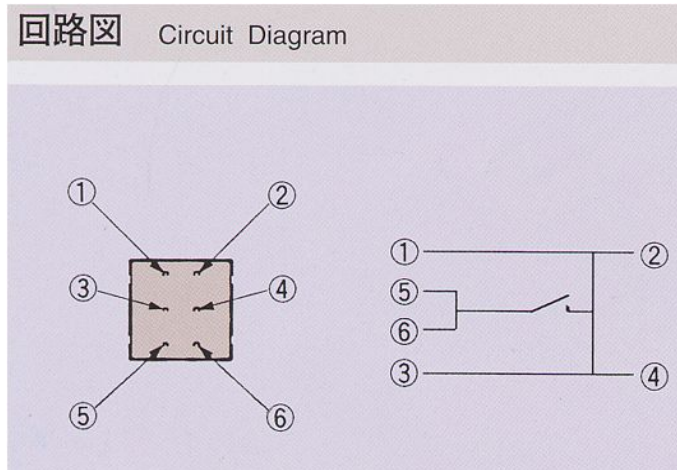
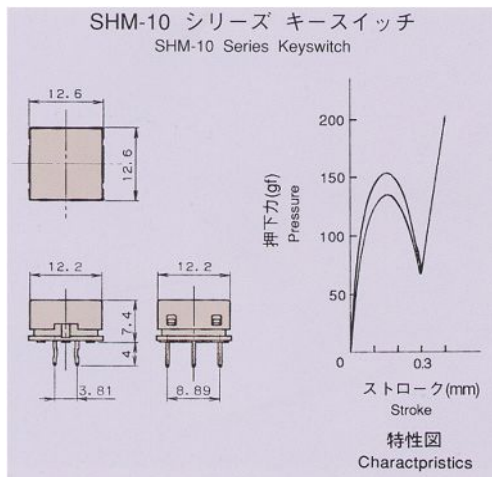
# 金井電器産業株式会社 - HMK フラットキーボード



## 特長

- フラットタイプのキースイッチ（SHM-10シリーズ）を用いた薄型のフラットキーボードです。
- 表示用シートは、用途に応じて手触り感触の良いウレタンゴムや、耐薬品性に優れたポリエステルフィルムを選択でき、各々エンボス加工も可能で操作性が向上します。
- 表示シートには、多様な文字、多色刷りが可能です。また7セグメントLED表示部には視認性に優れた半透明印刷も行えます。
- インタフェースはお客様のご要望にお応えできます。

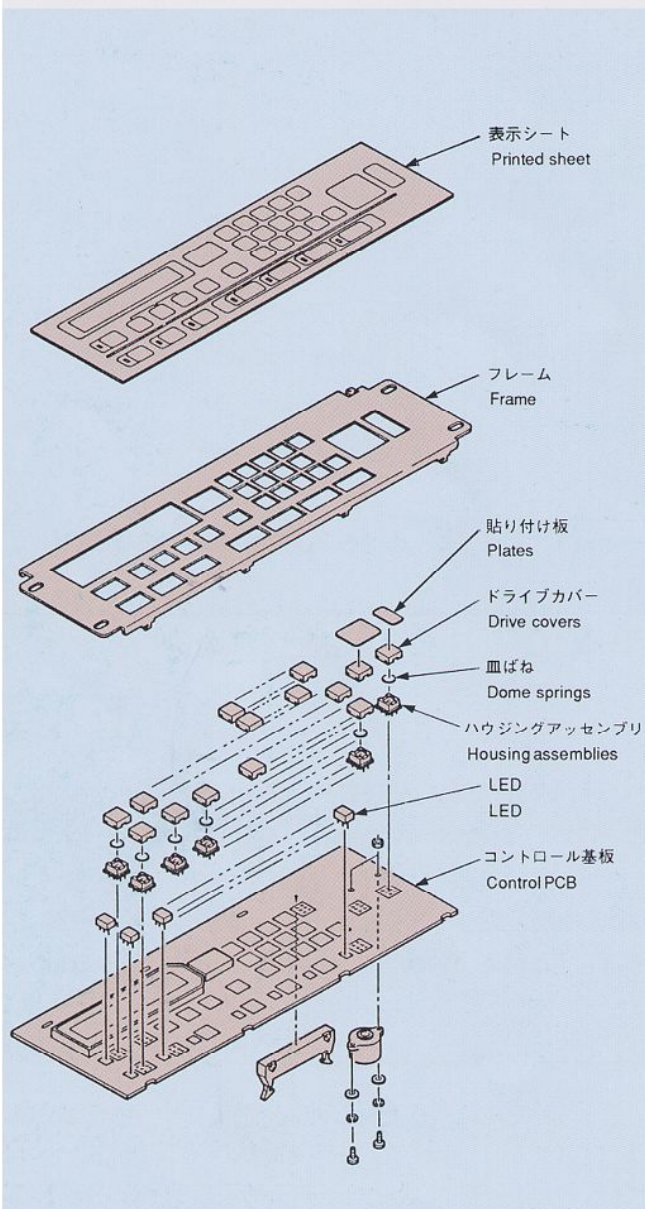
## キースイッチ構造・押下特性



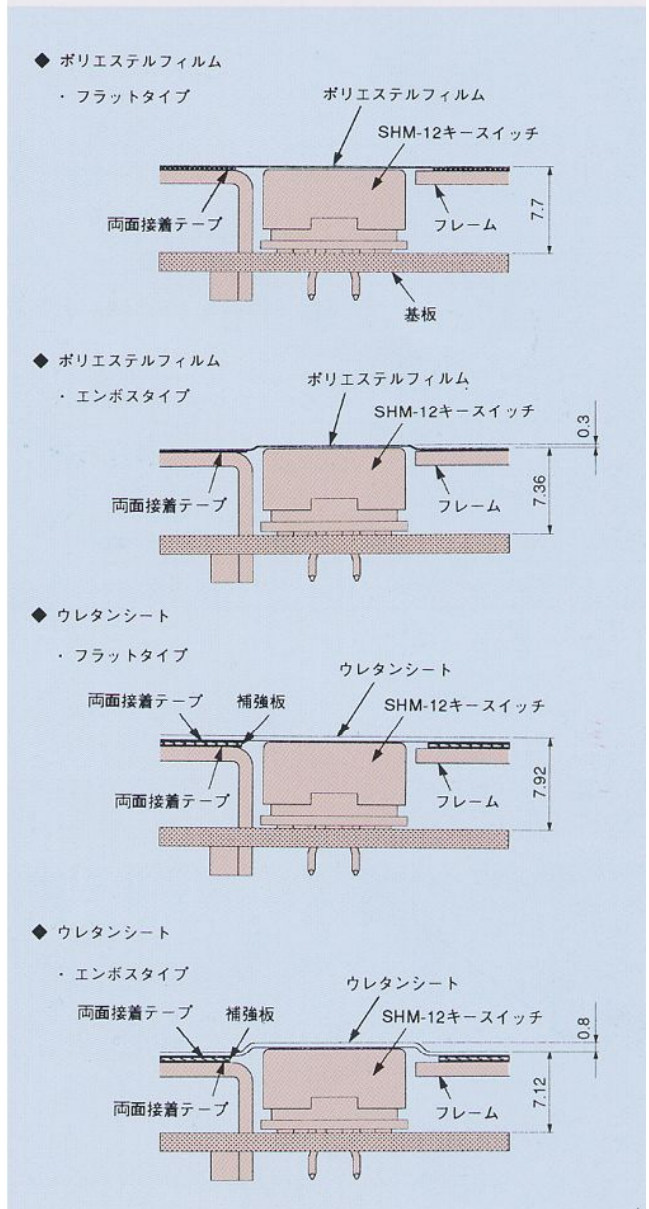
## 主な仕様

項目	仕様
キーピッチ	15mm (最小)
キーストローク	0.35mm (標準)
寿命	500万回
動作荷重	150g ± 50g
接触抵抗	1Ω以下
チャタリング	10mS以下
動作環境	0 ~ +40℃ 湿度85%以下

全体構造図 Whole Construction Drawing



キーボード断面図 Keyboard Cross Section



キーボード・キースイッチ・ポインティングデバイスの開発・設計・製造, 入力装置の専門メーカー

**KD 金井電器産業株式会社**

<http://www.kanai-denki.co.jp/>

〒371-0846 群馬県前橋市元総社町 337

Tel : (027) 252-7711 Fax : (027) 254-0102