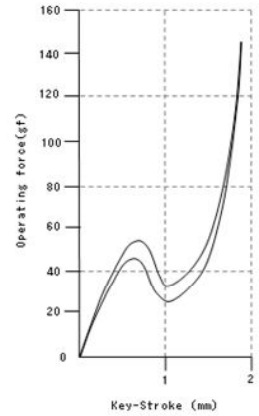


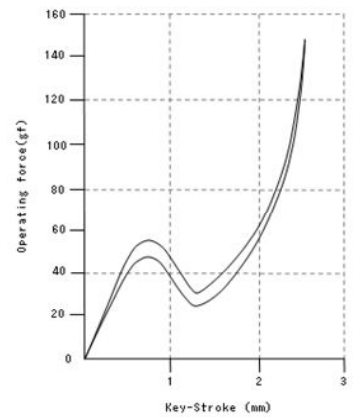
金井電器産業株式会社-薄型キーボード

製品ラインナップ

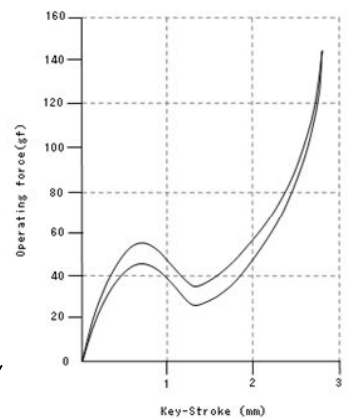
■キーピッチ 16.79mm 仕様



■キーピッチ 17.56mm 仕様



■キーピッチ 19.05mm 仕様

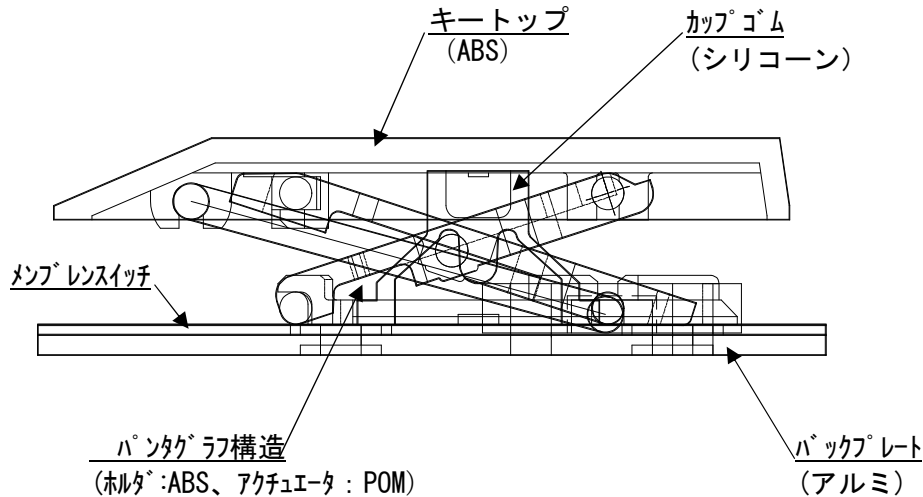


特長

- パンタグラフ構造によりキートップのどこを押下してもスムーズな操作感触を実現
- キートップへの印刷文字、印刷色をカスタマイズ可能
- 堅牢な部品採用により長寿命を実現

主な仕様

構造図（材質）



仕様

項目	仕様		
キーピッチ	16.79	17.56	19.05
キー高さ	5.5mm	6mm	5.8mm
接点方式	メンブレン	メンブレン	メンブレン
ストローク（全ストローク）	1.6mm(標準)	2.5mm(標準)	3mm(標準)
キー構造	パンタグラフ	パンタグラフ	パンタグラフ
動作力（ピーク荷重）	0.54±0.294N (55±30g)	0.54±0.196N (55±20g)	0.54±0.196N (55±20g)
操作寿命	200万回	500万回	500万回

キーボード・キースイッチ・ポインティングデバイスの開発・設計・製造, 入力装置の専門メーカー

kd 金井電器産業株式会社

<http://www.kanai-denki.co.jp/>

〒371-0846 群馬県前橋市元総社町 337

Tel : (027) 252-7711 Fax : (027) 254-0102